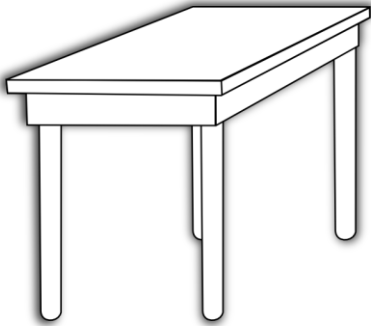


furniture

❖ Οι ονομασίες 10 επίπλων στα αγγλικά είναι:



table



chair



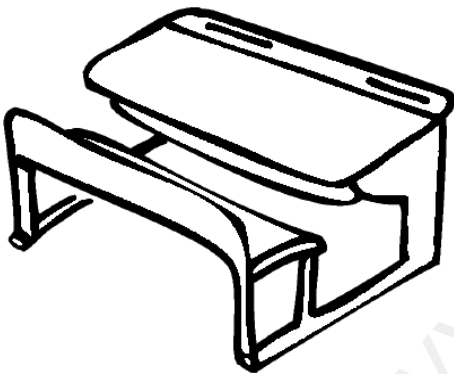
bed



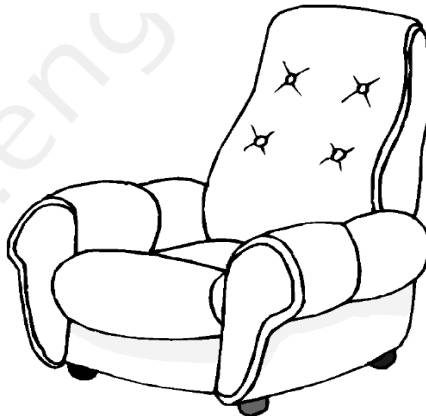
sofa



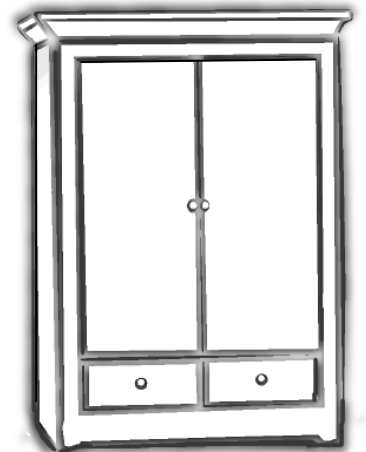
bookcase



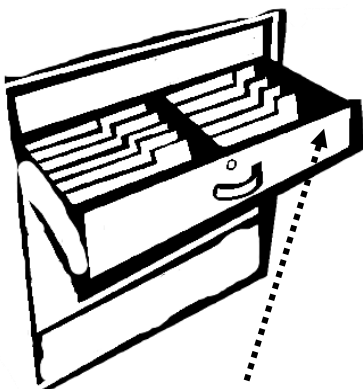
desk



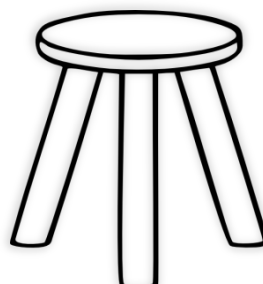
armchair



wardrobe

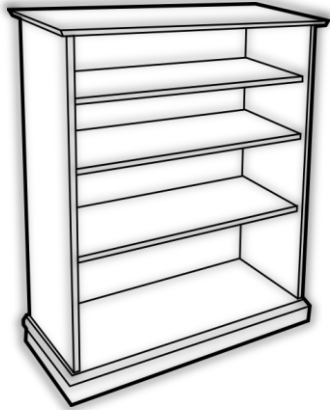


drawer

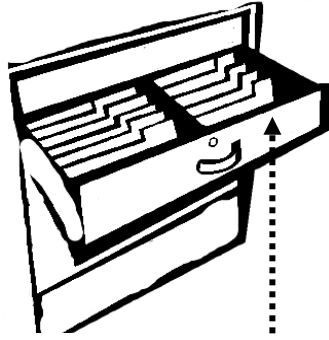


stool

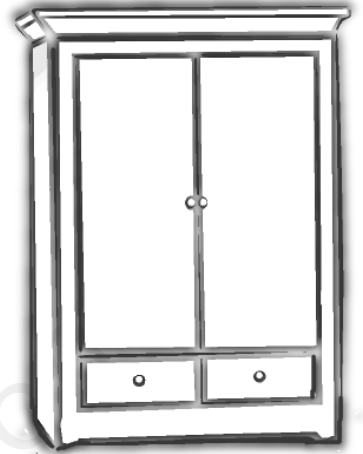
❖ Συμπληρώστε τις ονομασίες των επίπλων στα αγγλικά.



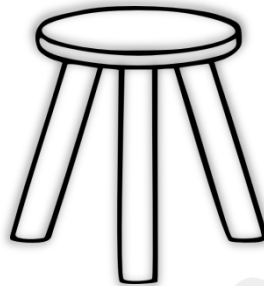
b



d



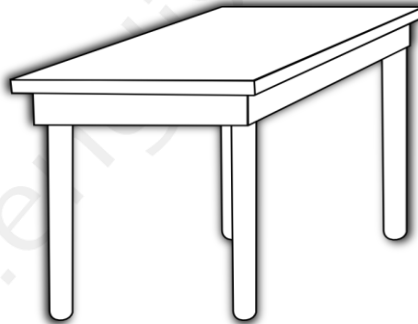
w



s



b



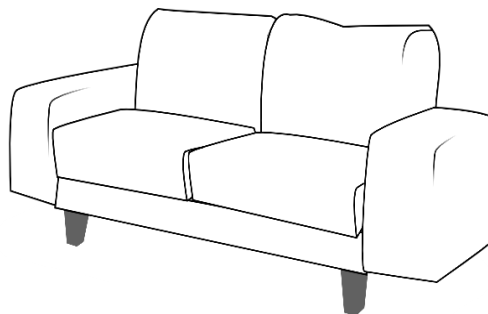
t



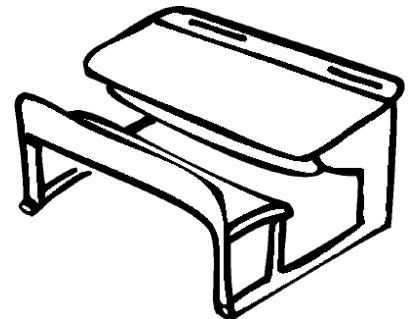
c



a



s



d